

Bedienungsanleitung

**Inhalts-
verzeichnis**

1. Bestimmungsmäßiger Gebrauch	Seite 3
2. Kurzbezeichnung	Seite 3
3. Lieferumfang	Seite 4
4. Technische Daten	Seite 4
5. Einsatzbedingungen	Seite 4
6. Sicherheitshinweise	Seite 4
7. Gerätebeschreibung	Seite 5
8. Installation	Seite 6
9. Netzanschluss	Seite 7
10. Einstellung und Regelung	Seite 9
11. Lagern	Seite 11
12. Herstellergarantie	Seite 11
13. Abnahmeschein	Seite 12
14. Garantieschein	Seite 12

Das Gerät ist eine Mehrfachbedieneinheit (in der Folge als BU bezeichnet) für den Lüfter.

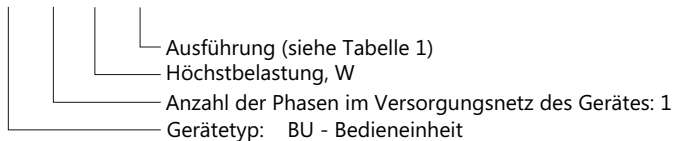
**Bestimmungs-
mäßiger Gebrauch**

Die BU dient zur Steuerung der Betriebsmodi der in den Wohn- und anliegenden Räumen installierten Lüfter (z.B., Küche, Schlafzimmer, Badezimmer etc.).

Je nach der Ausführung (siehe Tabelle 1) kann die BU über die automatischen Bedienfunktionen verfügen, die mit dem Einsatz eines Feuchtefühlers (Hygrostat), eines Beleuchtungsfühlers (Photorelais), eines Bewegungsfühlers, eines Timers bzw. der Handbedienung eines internen oder eines externen Schalters verbunden sind.

Ebenfalls dient die BU zur zyklisch Ein- und Ausschaltung des Lüfters. Mit den Schaltern kann man die jeweiligen Betriebsmodi in Betrieb setzen, je nach der konkreten Situation. Beispiel: In der Toilette können ein Beleuchtungsfühler und ein Timer installiert werden. Somit wird der Lüfter beim Eintritt der Toilette eingeschaltet und innerhalb von 10 Minuten nach dem verlassen der Toilette weiter laufen.

BU-1-60 X



**Kurz-
bezeichnung**

Tabelle 1. Ausführungen

Ausführungsart	Optionen				
	Schalter	Timer	Beleuchtungssensor	Feuchtesensor	Bewegungssensor
BU-1-60 TF		●	●		
BU-1-60 THF		●	●	●	
BU-1-60 THPF		●	●	●	●
BU-1-60	●	●	●	●	●

Lieferumfang

Lieferumfang:

- Bedieneinheit - 1 St.;
- Gerätepass - 1 St.;
- Verpackung - 1 St.

**Technische
Daten**

Nennleistung 220-240 V, 50 Hz
Max.leistung 60 W
Art der Belastung: induktiv, aktiv
Schutzklasse - IP34
Abmessungen, größtens 151x46x27 mm

**Einsatz-
bedingungen**

Umgebungstemperatur 0°C ... +40°C
Einstellbereich der Feuchteschwelle 40-100 %.

**Sicher-
heitshinweise**

Die Installation der BU darf nur von einer Elektrofachkraft entsprechend den gültigen Vorschriften vorgenommen werden.

**ACHTUNG**

In der umgebenden Atmosphäre dürfen keine explosionsgefährlichen und korrodierenden Beimischungen sein.

**VERBOTEN**

Der Betrieb der BU außerhalb des Temperaturbereiches bzw. in den Räumen mit der explosionsgefährdeten und korrosionsaggressiven Atmosphäre.

**ACHTUNG**

Die BU ist an die Netzspannung angeschlossen. Die Installation, der Anschluss und die Einstellung der Betriebsmodi dürfen nur spannungsfrei erfolgen.

**Geräte-
beschreibung**

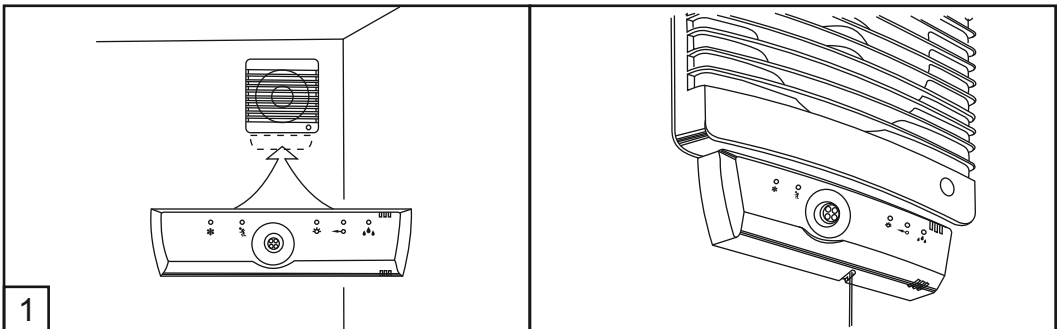
Um das bestmögliche Aussehen und den Komfort bei der BU -Installation zu erreichen, empfehlen wir die BU direkt neben dem Lüfter aufzustellen.

Der vordere Geräteteil der BU enthält:

- ⊗ den Bewegungssensor (Option);
- ✧ den lichtempfindlichen Sensor.

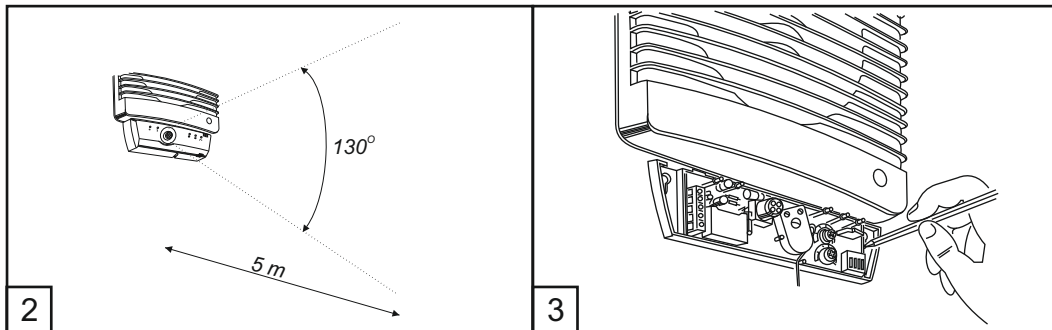
Die folgenden Anzeigen signalisieren den Betriebszustand der BU:

- ✧ rote Anzeige der Lüfter ist eingeschaltet;
- ✧ rote Anzeige Auslösung des Bewegungssensor (Option);
- ⊖ gelbe Anzeige Auslösung des lichtempfindlichen Sensors;
- ⚡ Grüne Anzeige Auslösung des Feuchtesensor (Option).




ACHTUNG

Der Wirkungsbereich des BU-Bewegungssensor ist auf den Abstand von 5 m und den Blickwinkel von 130° begrenzt (siehe Abb. 2).


Installation

Zur Installation der BU ist wie folgt vorzugehen:

- entfernen Sie zunächst den vorderen Geräteteil der BU;
- bestimmen Sie die Installationsstelle der BU, probieren Sie den Wandteil des Gerätes an und vermerken Sie die Befestigungspunkte auf der Wand (siehe Abb. 3);
- machen Sie die Bohrlöcher für die Befestigungsdübel;
- dann schrauben Sie die selbstschneidenden Schrauben ein;
- befestigen Sie den Wandteil des Gerätes und schieben Sie diesen nach oben;
- machen Sie die selbstschneidenden Schrauben fest;
- schliessen Sie die BU an das Versorgungsnetz an (siehe Kapitel "Netzanschluss");
- dann führen Sie die Einstellung und die Regelung der BU durch (siehe Kapitel "Einstellung und Regelung");
- setzen Sie den vorderen Geräteteil der BU auf und ziehen Sie die Befestigungsschraube fest.


ACHTUNG

Die Befestigungsbohrungen der BU dienen zur Montage des BU -Gerätes mit den Bewegungen von oben nach unten mit dem abschließenden Festziehen der selbstschneidenden Schrauben.

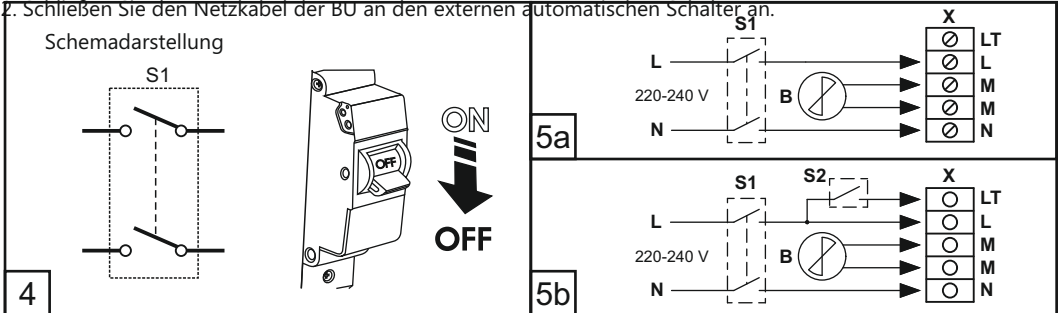
1. Der Netzanschluss erfolgt durch den Schalter mit einem Spiel zwischen den offenen Kontakten von mindestens 3 mm auf sämtlichen Polen, die in die festmontierte elektrische Leitung eingebaut sind.

Der BU -Anschluss unterscheidet sich je nach ihrer Ausführung. Bitte lesen Sie das Anschlußschaltbild durch (Abb. 5a für den Gerätetyp BU -1-60 und Abb. 5b für die Gerätetypen BU -1-60 TF, BU -1-60 THF, BU -1-60 THPF).

Die sämtlichen Arbeiten, die mit dem BU -Netzanschluss sowie ihren Einstellungen verbunden sind, sollen spannungsfrei erfolgen (Abb. 4).

Installieren Sie die BU sorgfältig, um die Elektronik des Gerätes nicht zu beschädigen.

2. Schließen Sie den Netzkabel der BU an den externen automatischen Schalter an.

NETZANSCHLUSS


Legende:

B - Lüfter (Abb. 6);

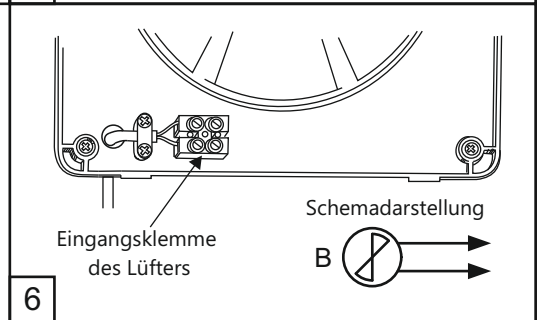
S1 - automatischer Schalter (Abb. 4);

S2 - externer Schalter (Abb. 7);

X - Eingangsklemme der BU (Abb. 6).

Empfohlene Farbkennzeichnung der Leiter:

L - braun



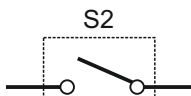

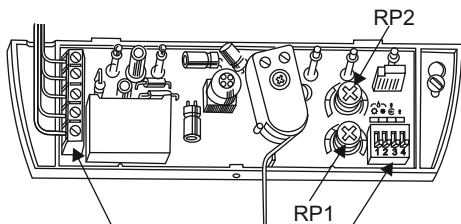
3. Bauen Sie den Lüfter ab. Dann schließen Sie die Speiseleiter an die Eingangsklemme des Lüfters (Abb. 6) an. Bauen Sie den Lüfter zusammen.




ACHTUNG

Der Anschluss des Lüfters hängt von seinem Typ bzw. seiner Ausführung ab. Beim Auseinander- und Zusammenbau des Lüfters und seinem Anschluss empfehlen wir vom

4. Schließen an die Eingangsklemme der BU (Abb. 8) laut dem Anschlußschaltbild (Abb. 5a und Abb. 5b) an.

<p>Schemadarstellung</p>  <p>Externer Schalter</p>  <p>On</p> <p>Off</p> <p>7</p>	 <p>Eingangsklemme X</p> <p>Schalter für die Betriebsparameter</p> <p>8</p>
---	--

5. Stellen Sie die BU entsprechend den gewünschten Parametern (siehe Kapitel "Einstellung und Regelung") ein.
 6. Setzen Sie den vorderen Geräteteil der BU auf und befestigen Sie ihn.
 7. Schalten Sie die BU ein, dazu bringen Sie den externen automatischen Schalter in die Position ON (Abb. 9).
 Beim korrekten Anschluss läuft der Lüfter im gewählten Betriebsmodus.
 Läuft der Lüfter nicht bzw. wenn die Störungen in seinem Betrieb entstehen, ist die BU -Diagnose laut



9

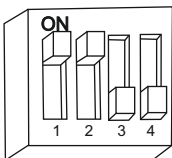
Vorgehensweise bei der Einstellung und Regelung der BU:

1. Bitte wählen Sie mit dem Schalter einen der fünf BU -Betriebsmodi aus (Abb. 8).

Nachfolgend ist die ausführliche Beschreibung der Betriebsmodi angegeben.

EINSTELLUNG UND REGELUNG

1.1 Hygrostat (Option)



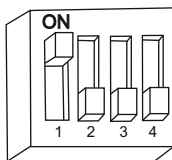
Das Gerät schaltet den Lüfter beim Überschreiten der vorgegebenen Feuchteschwelle ein. Die Feuchteschwelle kann mit RP1 (Abb. 8) laut den Angaben aus der Tabelle 3 eingestellt werden. Die grüne Anzeige gibt die Überschreitung der Feuchteschwelle an, dabei wird der Lüfter eingeschaltet. Bei der Senkung des Feuchtwertes unter dem vorgegebenen Grenzwert läuft der Lüfter weiter und wird nach dem Ablauf der mit dem Regler RP2 eingestellten Zeit laut den Angaben aus der Tabelle 2 ausgeschaltet. 2. Der Betriebsmodus wird bei der Umschaltung der Schalter 1 und 2 in die Position ON aktiv.

1.2 Photorelais

Lüftersteuerung je nach der Beleuchtung (bei der Ein- bzw. Ausschaltung des Raumlichtes).

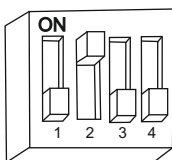
Man unterscheidet zwei Betriebsmodi

Photorelais (dunkel)



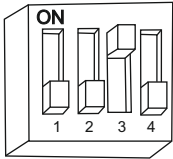
Das Gerät schaltet den Lüfter nach der AUSSCHALTUNG des Raumlichtes in 5 Sekunden ein. Die Laufzeit des Lüfters kann mit dem Regler RP2 laut den Angaben aus der Tabelle 2 eingestellt werden. 2. Die Ansprechschwelle des Photorelais kann mit dem Regler RP1 eingegeben werden. Die gelbe Anzeige gibt die Überschreitung der Beleuchtungsschwelle an. Der Betriebsmodus wird bei der Umschaltung des Schalters 1 in die Position ON aktiv.

Photorelais (licht)



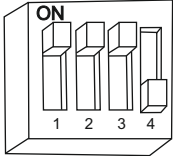
Das Gerät schaltet den Lüfter nach der EINSCHALTUNG des Raumlichtes in 10 Sekunden ein. Nach der AUSSCHALTUNG des Raumlichtes läuft der Lüfter weiter und wird nach dem Ablauf der mit dem Regler RP2 eingestellten Zeit laut den Angaben aus der Tabelle 2 ausgeschaltet. 2. Die Ansprechschwelle des Photorelais kann mit dem Regler RP1 eingegeben werden. Die gelbe Anzeige gibt die Überschreitung der Beleuchtungsschwelle an. Soll das Licht innerhalb von 60 Minuten leuchten, wird der Lüfter abgeschaltet. Der Betriebsmodus wird bei der Umschaltung des Schalters 2 in die Position ON aktiv.

1.3 Steuerung des externen Signals

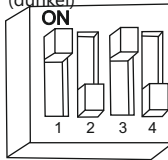


Das Gerät schaltet den Lüfter mit dem internen bzw. externen Schalter in 3 Sekunden ein. Nach der AUSSCHALTUNG des Raumlichtes läuft der Lüfter weiter und wird nach dem Ablauf der mit dem Potentiometer RP2 eingestellten Zeit laut den Angaben aus der Tabelle 2 ausgeschaltet. 2. Der Betriebsmodus wird bei der Umschaltung des Schalters 3 in die Position ON aktiv und kann mit den Betriebsmodi Hygrostat und Photorelais kombiniert werden.

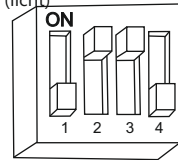
Kombination mit dem Betriebsmodus Hygrostat



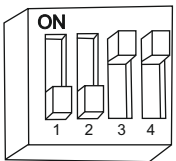
Kombination mit dem Betriebsmodus Photorelais (dunkel)



Kombination mit dem Betriebsmodus Photorelais (licht)

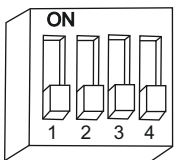


1.4 Bewegungssensor (Option)



Das Gerät schaltet den Lüfter bei der Bewegung eines genug großen Objektes (z.B., Mensch) im Wirkungsbereich des Sensor ein. Der Wirkungsbereich des BU-Bewegungssensor ist auf den Abstand von 5 m und den Blickwinkel von 1300C begrenzt . Nach dem Aufhören der Bewegung läuft der Lüfter weiter und wird nach dem Ablauf der mit dem Regler RP2 eingestellten Zeit laut den Angaben aus der Tabelle 2 ausgeschaltet. 2. Der Betriebsmodus wird bei der Umschaltung der Schalter 3 und 4 in die Position ON aktiv.

1.5 Zyklische Betriebsweise



Das Gerät schaltet den Lüfter turnusmäßig für die mit dem Regler RP2 eingestellte Zeit ein und schaltet den Lüfter für die mit dem Regler RP1 eingestellte Zeit laut den Angaben aus der Tabelle 2 aus. 2 Der Betriebsmodus wird bei der Umschaltung der Schalter 1, 2, 3 und 4 in die Position OFF aktiv.

2. Führen Sie die Regelung der BU mit den Potentiometern RP1 und RP2 durch. Dazu nehmen Sie bitte einen Schraubenzieher.

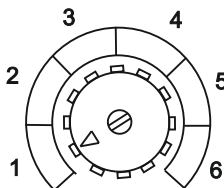
Durch Drehung des Potentiometer-Knopfes erfolgt die Regelung der in der Beschreibung der Betriebsmodi angegebenen Parameter. Durch Drehung des Potentiometer-Knopfes auf ein der sechs Segmente kann der gewünschte Wert des regelbaren Parameters laut den Tabellen 2, 3 gewählt werden.

Tabelle 2. Regelung der Zeit

Position des Reglers	1	2	3	4	5	6
Zeit	5 sec.	5 min.	10 min.	15 min.	20 min.	30 min.

Tabelle 3. Regelung der Feuchte (Option)

Position des Reglers	1	2	3	4	5	6
Feuchte	40...50 %	50...60 %	60...70 %	70...80 %	80...90 %	90...100 %



Lagerbedingungen der BU: in der originalen Verpackung der Herstellerfirma im gut belüfteten Raum bei der Temperatur + 5°C bis + 40°C und der relativen Feuchtigkeit höchstens 60% (bei 20°C). Das Vorkommen der Säure-, Laugendämpfe und sonstiger aggressiven Beimischungen ist unzulässig.

Der Hersteller garantiert den Normalbetrieb des Gerätes innerhalb von 12 Monaten ab Datum des Verkaufs über das Kleinhandelsnetz unter Bedingung der Einhaltung der Transportverordnungen, Lagerungs-, Montage- und Betriebsvorschriften.

Beim Fehlen des Vermerks über das Verkaufsdatum wird die Gewährleistungsfrist ab Moment der Herstellung berechnet. Im Falle des Entstehens der Störungen beim Betrieb des Gerätes durch Verschulden des Herstellerbetriebs innerhalb der Gewährleistungsfrist, hat der Verbraucher das Recht auf den Ersatz beim Verkäufer.

LAGERN

**HERSTELLER-
GARANTIE**



ACHTUNG

Der HERSTELLER haftet nicht für die Beschädigungen, die bei der nicht bestimmungsgemäßen Verwendung der BU bzw. als Folge des groben mechanischen Eingriffes entstanden sind.

Der BU -Anwender hat die Bedienungsanleitung einzuhalten.

ABNAHMESCHEIN

Die Lüfter-Bedieneinheit " BU -1-60 _____ "

Die Lüfter entsprechen den Europäischen Normen und Standarten, den Richtlinien über die Niederspannung und elektromagnetische Verträglichkeit.

Stempel des Abnehmers

Herstellungsdatum

Verkauft am:

Bezeichnung der Verkaufsstelle, Stempel der Verkaufsstelle

Verkaufstag

GARANTIESCHEIN
