

Installations- und Bedienungsanleitung

Entfeuchtungs-Steuer-Gerät bx-ESG



Bewahren Sie diese Installationsanleitung an sicherer Stelle in der Nähe des Steuergerätes auf. Bei Wartungs- oder Reparaturarbeiten ist es sehr wichtig, dass diese Anleitung verfügbar ist.

INHALTSANGABE

1. EINLEITUNG	3
1.1 Funktionsbeschreibung	3
1.2 Einsatzbereich	3
1.3 Garantie und Haftung	3
2. LIEFERUMFANG	4
3. TECHNISCHE DATEN	4
3.1 Maßangaben	5
3.2 Kabelanschlüsse	6
3.3 Schaltbild	6
4. INBETRIEBNAHME	7
4.1 Montagehinweise	7
4.2 Montage	7
5. BETRIEBSART	8
5.1 Einstellbare Werte	8
6. TASTATUR / DISPLAY	8
6.1 Einstellungen / Anzeigen	9 - 10
7. OPTIONALES ZUBEHÖR	10
Notizen/ Kontakt	11

1. Einleitung

Das Lüften von Gebäuden wird, aufgrund ihrer immer dichteren Gebäudehülle, stets wichtiger. Die Folge dieser energiesparenden Bauweise ist, dass die Luftfeuchtigkeit, die bei normaler Raumnutzung entsteht, nicht mehr ausreichend abgeführt werden kann. Somit entstehen Feuchteschäden, schlimmstenfalls bis hin zur Schimmelbildung, welche sich negativ auf die Raumluftqualität auswirken und die Gesundheit gefährden können.

1.1 Funktionsbeschreibung

Für die Entfeuchtung von Gebäuden werden Lüftungssysteme verschiedener Arten und Leistungsstufen eingesetzt. Temperatur- und Feuchtesensoren vergleichen die inneren und äußeren Temperaturen sowie Feuchtigkeiten. Ein Controller vergleicht diese Werte. Bei höherer Feuchtigkeit im Gebäude wird über ein Lastrelais ein Lüftungssystem eingeschaltet.

Die Lüfter werden nur in Betrieb genommen, wenn es Außen trockener ist als Innen und so eine Trocknung des Raumes möglich ist.

1.2 Einsatzbereich

Das bioX Entfeuchtungssteuergerät bx-ESG kann sowohl im Wohn- als auch im Gewerbebereich eingesetzt werden. Es ist dabei sicherzustellen, dass ein Feuchteintrag durch defekte Bauteile, Dachrinne, Dächer usw. durch geeignete Reparaturen ausgeschlossen wird.

Das bx-ESG ist ebenfalls einsetzbar zur Temperatursteuerung von Kellern, Wirtschafts-, Industrie- und Wohnräumen (minimale und maximale Temperatur).

Wohnen/Gewerbe

- Ablüftung von hoher Luftfeuchtigkeit in feuchtebelasteten Räumen (z.B. Waschküche)
- Entfeuchtung bei Feuchte durch Nutzung und dichter Bauhülle
- Entfeuchtung von Tauwasser an Wänden, Böden und Decken bei unterdimensionierten Bauteilen
- feuchtegesteuerte Grundlüftung (Wohnbereiche)

Gewerbe/Industrie

Zusätzlich kann das Entfeuchtungs-Steuergerät benutzt werden, um Industrielüfter und Lüftungsanlagen bis zu einer Leistung von 1800 W feuchtegesteuert zu betreiben.

1.3 Garantie und Haftung

Die bioX systems GmbH vergibt eine Garantie von zwei Jahren auf Fabrikationsfehler und Bauelemente des Steuergerätes.

Reparaturen und Wartungen dürfen nur von fachkundigem Personal durchgeführt werden.

Garantie des Steuergerätes verfällt, wenn:

- Bei unsachgemäßer Handhabung, Wartung oder Reparatur.
- Nach der Installation Veränderungen von nicht Fachkundigem Personal durchgeführt werden.

2. Lieferumfang

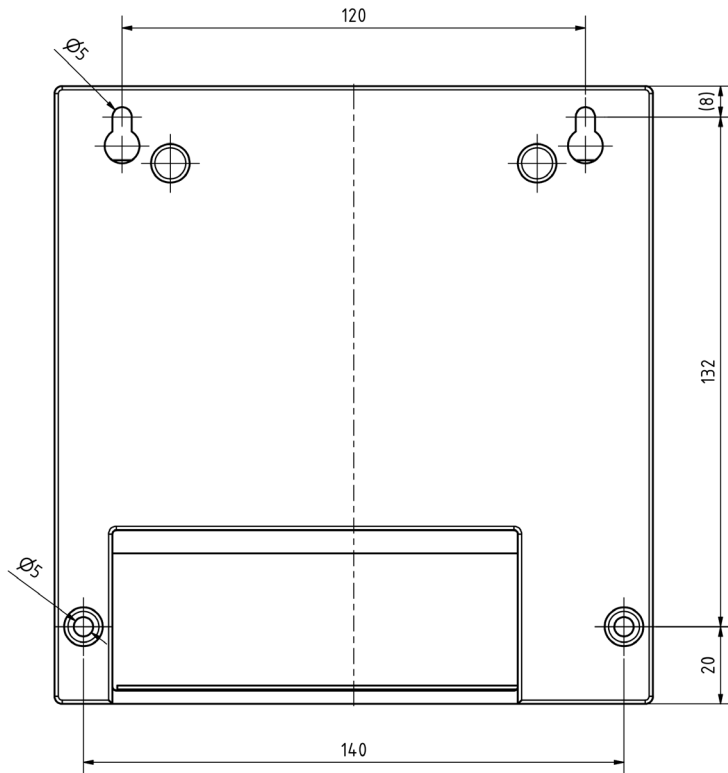
- 1 x Bedienungsanleitung
- 1 x Entfeuchtungs-Steuergerät
- 2 x Temperatur- / Feuchtesensoren
- 2 x Sensorkabel 10 m
- 4 x Spreizdübel 6 mm (Sensor)
- 4 x Montageschrauben (Sensor)
- 4 x Spreizdübel 6 mm (Gehäuse)
- 4 x Montageschrauben (Gehäuse)
- 1 x Steckernetzteil
- optional: 1 x Innensensor
- optional: 1 x Sensorkabel 10 m
- optional: 1 x Koppelmodul

3. Technische Daten

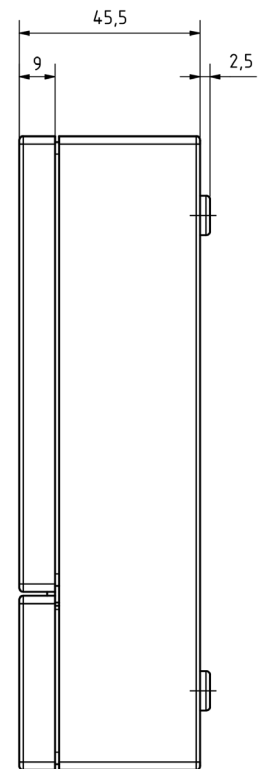
Lüftungs-Steuergerät bx-ESG	
elektrischer Anschluss	220 - 240 V ~ (Steckerznetzteil)
Leistungsaufnahme (ESG+Netzteil)	< 10W
externer Anschluss (potentialfreier Kontakt)	max. 1800 W
Schutzart	Schutzklasse 2
Frostschutz (regelbar)	AN/AUS (Standard AN)
Frostschutztemperatur (regelbar)	0 - 15 °C (Standard 5° C)
Einschaltzeit (regelbar)	0 - 60 Minuten (Standard 10 Minuten)
Ausschaltzeit (regelbar)	0 - 60 Minuten (Standard 10 Minuten)
Schaltdifferenz (innen/außen)	0,5 g/m ³
Arbeitszeit von (Uhrzeit) (regelbar)	0.00 Uhr - 23.30 Uhr
Arbeitszeit bis (Uhrzeit) (regelbar)	0.00 Uhr - 23.30 Uhr
Mindestluftfeuchte (regelbar)	0 - 100%
Höchsttemperatur (regelbar)	0 - 40°C

Temperatur/Feuchtesensor bx-ESG-TF	
Ansprechzeit	8 Sekunden
Energieverbrauch	3.2µW (bei 8 Bit, 1 Messung / s)
Messbereich relative Feuchte	0 - 100%
Messbereich Temperatur	-40 bis 125 °C
Toleranz Feuchte	2%
Toleranz Temperatur	0,3°C
Abmessungen (HxBxT)	40x64x24 mm
Bohrungsabstand	18 mm

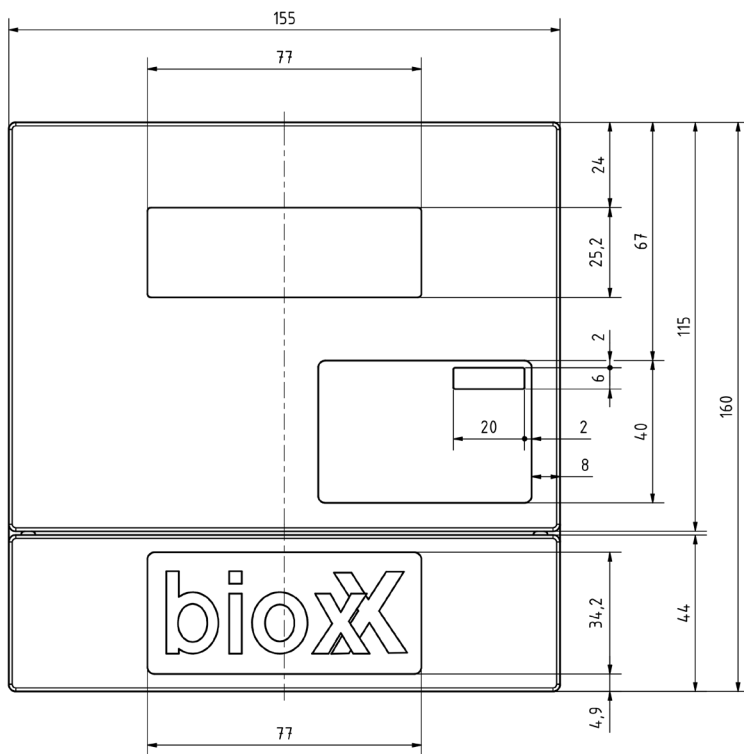
3.1 Maßangaben



Rückansicht (Bohrmaße)



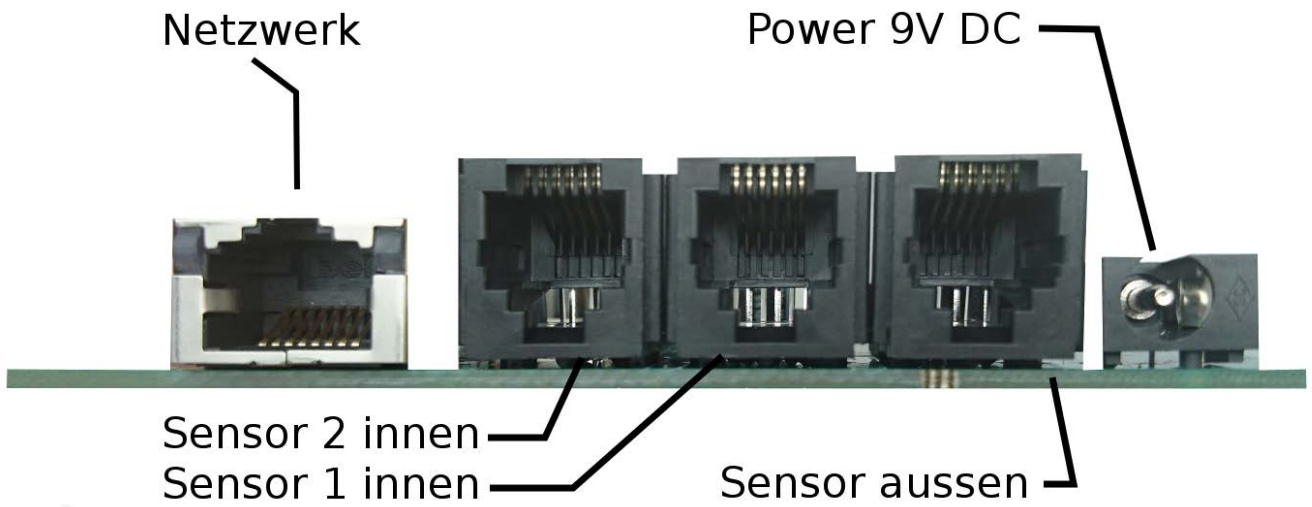
Seitenansicht



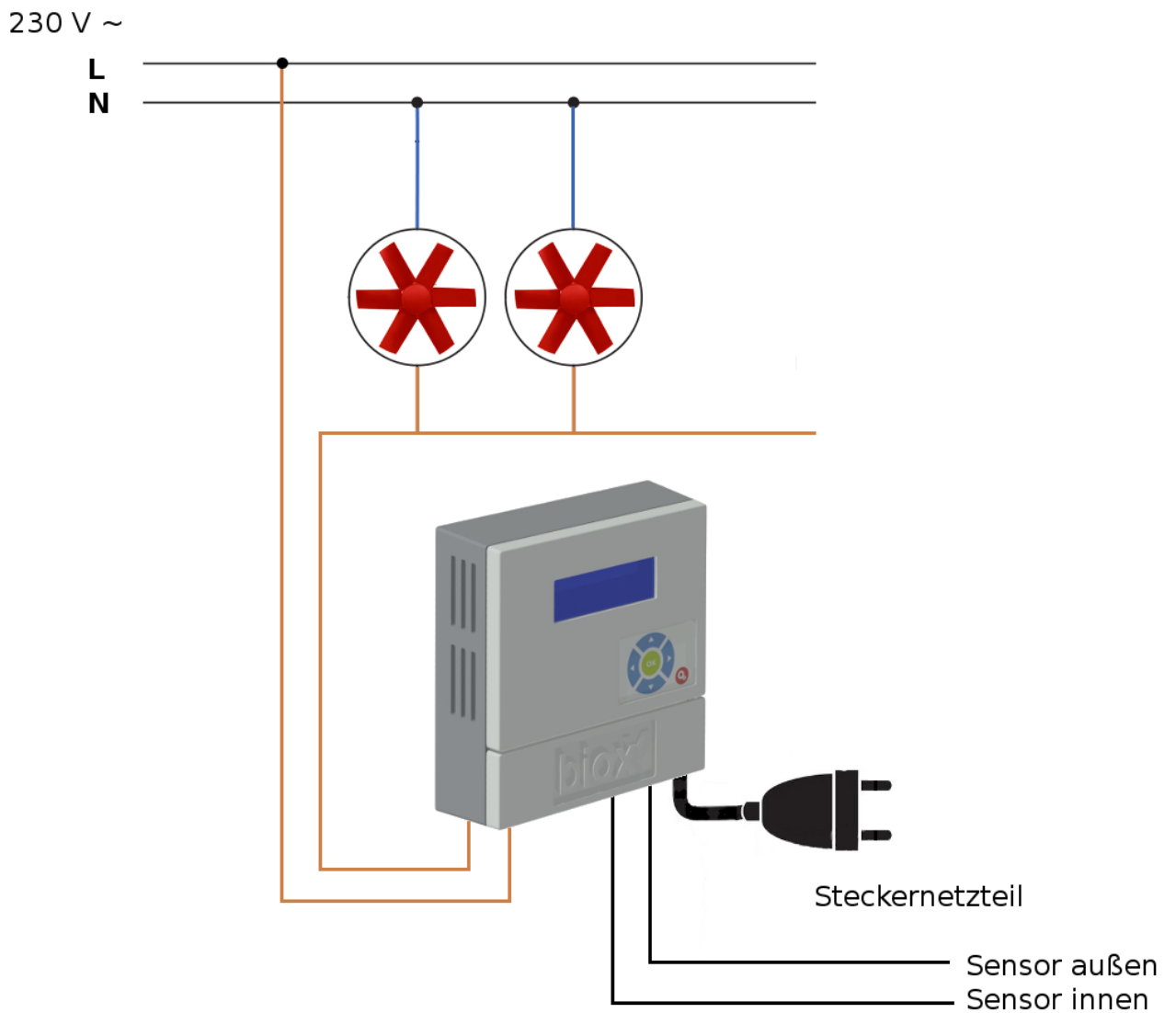
Frontansicht

Gesamtmaße (Breite x Höhe x Tiefe): 155 x 160 x 50 mm

3.2 Kabelanschlüsse



3.3 Schaltbild



4. Inbetriebnahme

Prüfen Sie die Funktionstüchtigkeit vor Montagebeginn zuerst durch Anstecken der Sensoren in das Netzteil.

4.1 Montagehinweise

Das Steuergerät ist gut zugänglich an einer trockenen Wand in der Nähe einer Steckdose anzubringen.

Der Außensensor ist schlagregengeschützt, oberhalb des Spritzwasserbereiches (50 cm), vorzugsweise an der Nordseite, ansonsten verschattet anzubringen.

Eine direkte Sonneneinstrahlung verfälscht das Messergebnis durch Aufheizung.

Der Innensensor ist im Bereich der größten Feuchtebelastung anzubringen. Dies gilt ebenfalls für den optionalen 2 Innensensor.

Bei der Verwendung des bx-ESG als Temperatursteuerung ist der Innensensor im Bereich der größten Wärmebelastung (z.B. im oberen Raumbereich) anzubringen.

4.2 Montage

- Anzeichnen der Bohrlöcher
- Bohren und Spreizdübel einsetzen
- die beiden oberen Bohrlöcher mit zwei Schrauben versehen, welche 3 mm herausragen
- Das Steuergerät anhängen
- Zum Öffnen des Gehäuses die beiden unteren Schrauben an Gehäuse lösen, die untere Abdeckung abnehmen
- die beiden unteren Schrauben eindrehen und damit das Steuergerät
- fixieren
- potentialfreien Kontakt (i.d.R. stromführender Leiter) an der Lüsterklemme anklemmen, siehe Schaltplan
- den Leiter von der Lüsterklemme (anklemmen) zum Lüfter ziehen
- Sensorleitungen anklemmen
- Sensoren durch Hochschieben der Deckkappe öffnen
- Sensoren mit den beiliegenden Spreizdübeln und Schrauben befestigen
- Sensorleitungen befestigen
- Sensorleitung an den Sensoren einstecken, Kappe schließen
- Netzteil anstecken
- Grundeinstellungen vornehmen (Basiseinstellungen), drücken Sie hierzu das rote Zahnradsymbol
- Verlassen Sie die Basis-Einstellungen durch das erneute Drücken der rote Zahnradsymbols, Sie befinden sich in der normalen Betrieb

5. Betriebsart Entfeuchtung / Temperatursteuerung

Das Steuergerät kann in zwei Betriebsarten,

- als **Entfeuchtungs-Steuergerät**
- als **Temperatursteuerung**

betrieben werden.

Diese Betriebsarten können im Einstellmenü unter „Basiseinstellungen“ gewechselt werden.

Ein jahreszeitlicher Wechsel der Betriebsart ist problemlos möglich (z.B. Wintergarten).

In die Basiseinstellungen gelangen Sie durch das Drücken auf den roten Knopf mit dem Zahnradsymbol.

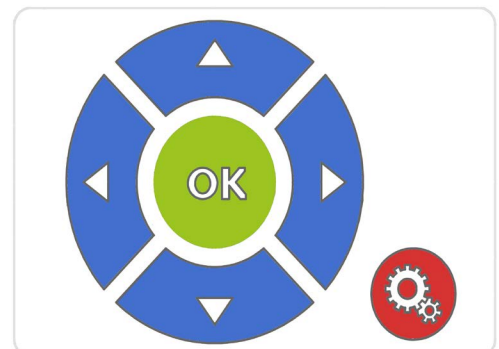
5.1 Einstellbare Werte

- Datum / Uhrzeit
- Betriebsart
- Laufzeit
- Pausenzeit
- Arbeitszeit (Uhrzeit von - bis)
- minimale Feuchte innen
- Frostschutzmodus (AN/AUS)
- Frostschutztemperatur
- Schaltdifferenz innen/außen
- obere Temperaturschwelle (Temperatursteuerung)

6. Tastatur / Display

Die Tastatur besteht aus

- Links-Rechts-Tasten (Pfeile)
- OK-Taste (grün)
- Basis-Einstellungen-Taste (rot)



Das 4 Zeilige LED Display zeigt alle notwendigen Daten an.

In der normalen Betriebsanzeige blättern Sie durch die Links- und Rechtspfeil-Tasten durch die Seiten.

```
Feuchtigkeit absolut  
Innen: 7.2 g/m3  
Außen: 6.7 g/m3  
Lüfter: pausiert
```

Sobald Sie einen Cursor sehen der blinkt, können Sie den Wert mit den Nach-Oben- und Nach-Unten Pfeiltasten verändern.

Der angezeigte Wert ist der aktuell eingestellte Wert.

```
Parameter  
Laufzeit  
Laufzeit: 10 min_
```

Nach der Eingabe können Sie weiterblättern bis zur gewünschten Anzeige.

6.1 Einstellungen / Anzeigen

Basis- Einstellungen (rote Taste)	
Wert	Vorgang
Datum /Uhrzeit	Datum / Uhrzeit einstellen
Werkseinstellung zurücksetzen	abbrechen bestätigen rücksetzen bestätigen
Sprache / Language	Deutsch auswählen Englisch auswählen
Betriebsart	Entfeuchtung auswählen Temperatursteuerung auswählen

Display-Anzeige Entfeuchtung	
Anzeigeblatt	Anzeige
Feuchte absolut	Innenfeuchte Außenfeuchte Lüfterstatus
Temperatur	Innentemperatur Außentemperatur
Feuchte relativ	Innenfeuchte Außenfeuchte
Datum	Datum Uhrzeit

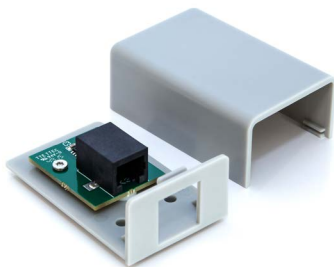
Display-Einstellungen Entfeuchtung mit NachOben-Pfeil / Nach-Unten-Pfeil auswählen	
Anzeigeblatt	Einstellung
Frostschutz	EIN / AUS Mindesttemperatur
relative Feuchte	Mindestfeuchte
absolute Feuchtedifferenz (zwischen Innen und Außen)	Differenz
Lüfter-Laufdauer / Lüfter-Pausendaue	Zeit Laufdauer Zeit Pausendauer
Lüfter-Arbeitszeit	Arbeitszeit von ... Arbeitszeit bis ...

Display-Anzeige Temperatursteuerung	
Anzeigeblatt	Anzeige
Temperatur	Innentemperatur Außentemperatur
Feuchte relativ	Innenfeuchte Außenfeuchte
Datum	Datum Uhrzeit

Display-Einstellungen Temperatursteuerung mit NachOben-Pfeil / Nach-Unten-Pfeil auswählen	
Anzeigeblatt	Einstellung
Temperatur	Mindesttemperatur Maximaltemperatur
Lüfter-Arbeitszeit	Arbeitszeit von ... Arbeitszeit bis ...

7. optionales Zubehör

zusätzlicher Innen-Sensor
Artikel Nr.: **bx0520**



Sensorkabel
Artikel Nr.: **bx0522**



Koppelmodul
Artikel Nr.: **bx0521**

Zur Verlängerung der Sensorleitung um je 10 m ist ein Koppelmodul zur Verbindung der Kabel erforderlich.

Notizen

QR Code
bx-ESG



bioX systems GmbH
Dresdner Str. 172, 01705 Freital
Geschäftsführer: Karsten Butze
Mobil: 0178 / 77 303 77

Tel.: +49(0) 0351 / 212 936 52
Fax: +49(0) 0351 / 418 867 549
www.bioxx-system.de
info@bioxx-system.de